

(19) 日本国特許庁(JP)

(12) 公開特許公報(A)

(11) 特許出願公開番号

特開2017-158672

(P2017-158672A)

(43) 公開日 平成29年9月14日(2017.9.14)

(51) Int.Cl.	F 1	テーマコード (参考)
A 6 1 B 1/04 (2006.01)	A 6 1 B 1/04 3 7 2	2 H 0 4 0
G 0 2 B 23/24 (2006.01)	A 6 1 B 1/04 3 6 2 A	4 C 1 6 1
H 0 4 N 7/18 (2006.01)	G 0 2 B 23/24 B	5 C 0 5 4
	H 0 4 N 7/18 M	

審査請求 未請求 請求項の数 3 O L (全 13 頁)

(21) 出願番号 特願2016-44138 (P2016-44138)
 (22) 出願日 平成28年3月8日 (2016.3.8)

(71) 出願人 000113263
 HOYA株式会社
 東京都新宿区西新宿六丁目10番1号
 (74) 代理人 100078880
 弁理士 松岡 修平
 (74) 代理人 100183760
 弁理士 山鹿 宗貴
 (72) 発明者 林 佳宏
 東京都新宿区中落合2丁目7番5号 HOYA株式会社内
 Fターム(参考) 2H040 CA13 FA13 GA02 GA06 GA10
 GA11
 4C161 BB01 CC06 JJ17 LL02 MM02
 NN01 PP12 RR03 RR22 SS22
 TT07 WW05
 5C054 CC07 ED14 HA12

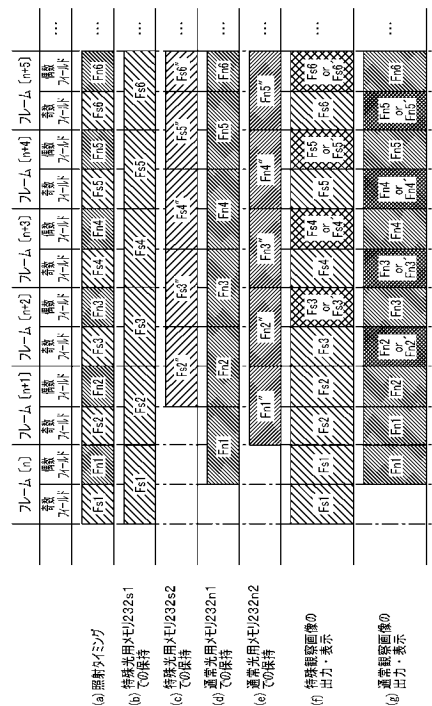
(54) 【発明の名称】 電子内視鏡システム

(57) 【要約】

【課題】精度の低い推定画像で欠落フィールドを補完すると、欠落フィールドの前後において却って不自然な動画像になる。

【解決手段】電子内視鏡システムを、被写体を撮像することによって生成された第一画像及び第二画像に基づいて、次の第二照射期間に撮像される第二画像を予測し、予測された第二画像と、次の第二照射期間に実際に撮像された第二画像との比較結果に基づいて、予測手段による予測の精度が高いか否かを判定する構成とする。電子内視鏡システムは、上記の予測の精度が高いと判定されると、次の第二照射期間の直後の第一照射期間に撮像されるであろう第二画像を推定し、推定された第二画像を、該第一照射期間に撮像された第一画像と共に表示画面に表示し、上記の予測の精度が高くないと判定されると、次の第二照射期間に撮像された第二画像を、該次の第二照射期間の直後の第一照射期間に撮像された第一画像と共に表示画面に表示する。

【選択図】 図3



【特許請求の範囲】

【請求項 1】

分光特性の異なる第一の光と第二の光とを所定のリフレッシュレートに同期したタイミングで交互に射出する光源部と、

前記第一の光により照射される第一照射期間の被写体を撮像して第一画像を生成し、前記第二の光により照射される第二照射期間の被写体を撮像して第二画像を生成する生成手段と、

生成された第一画像及び第二画像を表示画面に同時に表示する表示手段と、

生成された第一画像及び第二画像に基づいて、次の第二照射期間に撮像される第二画像を予測する予測手段と、

予測された第二画像と、前記次の第二照射期間に実際に撮像された第二画像との比較結果に基づいて、前記予測手段による予測の精度が高いか否かを判定する判定手段と、を備え、

前記表示手段は、

前記予測手段による予測の精度が高いと判定されると、前記次の第二照射期間の直後の第一照射期間に撮像されるであろう第二画像を推定し、推定された第二画像を、該第一照射期間に撮像された第一画像と共に前記表示画面に表示し、

前記予測手段による予測の精度が高くないと判定されると、前記次の第二照射期間に撮像された第二画像を、該次の第二照射期間の直後の第一照射期間に撮像された第一画像と共に前記表示画面に表示する、

電子内視鏡システム。

【請求項 2】

前記判定手段は、

前記予測手段により予測された第二画像と、前記次の第二照射期間に実際に撮像された第二画像との差分値が所定の閾値未満である場合に、該予測手段による予測の精度が高いと判定する、

請求項 1 に記載の電子内視鏡システム。

【請求項 3】

前記予測手段は、

異なる第一照射期間に撮像された複数の第一画像からその変化率を計算し、

計算された第一画像の変化率、及び直前の第二照射期間に撮像された第二画像に基づいて、次の第二照射期間に撮像される第二画像を予測する、

請求項 1 又は請求項 2 に記載の電子内視鏡システム。

【発明の詳細な説明】

【技術分野】

【0001】

本発明は、病変部等の被写体を観察するための電子内視鏡システムに関する。

【背景技術】

【0002】

医療機器分野においては、分光特性の異なる照射光を使用した観察を同時に行うことで病変部の診断を容易にする電子内視鏡システムが知られている。この種の電子内視鏡システムの具体的構成は、例えば特許文献 1 に記載されている。

【0003】

特許文献 1 に記載の電子内視鏡システムでは、システムコントロール回路(42)は、偶数番フレームの第 2 フィールド及びこれに続く奇数番フレームの第 1 フィールドに白色光をライトガイド(16)に導入するとともに、奇数番フレームの第 2 フィールドに及びこれに続く偶数番フレームの第 1 フィールドに励起光をライトガイド(16)に導入する。前段処理回路(431)は、奇数番フレームの各フィールド及び偶数番フレームの各フィールドに得られた映像信号を各メモリ領域(432 a ~ d)に上書きする。スキャンコンバータ(435)は、各フレームの第 1 フィールドでは、メモリ領域(432 a, c)

10

20

30

40

50

のそれぞれから通常カラー画像、蛍光画像の映像信号を読み出して結合し、各フレームの第2フィールドでは、メモリ領域(432d, b)のそれぞれから通常カラー画像、蛍光画像の映像信号を読み出して結合する。これにより、垂直方向の解像度の低下が抑えられた状態で通常カラー画像と蛍光画像とが一画面内に同時に表示される。

【先行技術文献】

【特許文献】

【0004】

【特許文献1】特開2005-319213号公報

【発明の概要】

【発明が解決しようとする課題】

10

【0005】

特許文献1に記載の電子内視鏡システムでは、各フィールドの通常カラー画像及び蛍光画像は、新たなフィールド画像によって更新されるまでの間に常に2回連続で(例えば、奇数番フレームの第1フィールドと次の偶数番フレームの第1フィールドに続けて、若しくは奇数番フレームの第2フィールドと次の偶数番フレームの第2フィールドに続けて)表示される。そのため、実質的なリフレッシュレートが低い。そこで、画像の変化(主に被写体の動き)をフィールド単位で推定し、推定結果に基づいて生成された推定画像で欠落フィールド(ここでは、前フィールドと同じ画像が表示される現フィールド)を補完(表示)することにより、リフレッシュレートを向上させることが考えられる。

【0006】

20

しかし、元画像の内容(元画像内の被写体の動き)によっては、精度の低い推定画像しか生成できないことがある。このような精度の低い推定画像で欠落フィールドを補完すると、欠落フィールドの前後において却って不自然な動画像になるという問題が指摘される。

【0007】

本発明は上記の事情に鑑みてなされたものであり、その目的とするところは、欠落フィールドを推定画像で補完することによる動画像の劣化を避けつつもリフレッシュレートの実質的な向上を達成することが可能な電子内視鏡システムを提供することである。

【課題を解決するための手段】

【0008】

30

本発明の一実施形態に係る電子内視鏡システムは、分光特性の異なる第一の光と第二の光とを所定のリフレッシュレートに同期したタイミングで交互に射出する光源部と、第一の光により照射される第一照射期間の被写体を撮像して第一画像を生成し、第二の光により照射される第二照射期間の被写体を撮像して第二画像を生成する生成手段と、生成された第一画像及び第二画像を表示画面に同時に表示する表示手段と、生成された第一画像及び第二画像に基づいて、次の第二照射期間に撮像される第二画像を予測する予測手段と、予測された第二画像と、次の第二照射期間に実際に撮像された第二画像との比較結果に基づいて、予測手段による予測の精度が高いか否かを判定する判定手段とを備える。表示手段は、予測手段による予測の精度が高いと判定されると、次の第二照射期間の直後の第一照射期間に撮像されるであろう第二画像を推定し、推定された第二画像を、該第一照射期間に撮像された第一画像と共に表示画面に表示し、予測手段による予測の精度が高くないと判定されると、次の第二照射期間に撮像された第二画像を、該次の第二照射期間の直後の第一照射期間に撮像された第一画像と共に表示画面に表示する。

40

【0009】

また、本発明の一実施形態において、判定手段は、予測手段により予測された第二画像と、次の第二照射期間に実際に撮像された第二画像との差分値が所定の閾値未満である場合に、該予測手段による予測の精度が高いと判定する構成としてもよい。

【0010】

また、本発明の一実施形態において、予測手段は、異なる第一照射期間に撮像された複数の第一画像からその変化率を計算し、計算された第一画像の変化率、及び直前の第二照

50

射期間に撮像された第二画像に基づいて、次の第二照射期間に撮像される第二画像を予測する構成としてもよい。

【発明の効果】

【0011】

本発明の一実施形態によれば、欠落フィールドを推定画像で補完することによる動画像の劣化を避けつつもリフレッシュレートの実質的な向上を達成することが可能な電子内視鏡システムが提供される。

【図面の簡単な説明】

【0012】

【図1】本発明の一実施形態に係る電子内視鏡システムの構成を示すブロック図である。

【図2】本発明の一実施形態に係るプロセッサに備えられる回転フィルタ部を集光レンズ側から見た正面図である。

【図3】特殊光及び通常光に関する各種処理のタイミング及び期間を示すシーケンス図である。

【発明を実施するための形態】

【0013】

以下、本発明の実施形態について図面を参照しながら説明する。なお、以下においては、本発明の一実施形態として電子内視鏡システムを例に取り説明する。

【0014】

[電子内視鏡システム1の構成]

図1は、本発明の一実施形態に係る電子内視鏡システム1の構成を示すブロック図である。図1に示されるように、電子内視鏡システム1は、医療用に特化されたシステムであり、電子スコープ100、プロセッサ200及びモニタ300を備えている。

【0015】

プロセッサ200は、システムコントローラ202及びタイミングコントローラ204を備えている。システムコントローラ202は、メモリ212に記憶された各種プログラムを実行し、電子内視鏡システム1全体を統合的に制御する。また、システムコントローラ202は、操作パネル214に接続されている。システムコントローラ202は、操作パネル214より入力される術者からの指示に応じて、電子内視鏡システム1の各動作及び各動作のためのパラメータを変更する。タイミングコントローラ204は、各部の動作のタイミングを調整するクロックパルス電子内視鏡システム1内の各回路に出力する。

【0016】

ランプ208は、ランプ電源イグナイタ206による始動後、照射光Lを射出する。ランプ208は、例えば、キセノンランプ、ハロゲンランプ、水銀ランプ、メタルハライドランプ等の高輝度ランプやLED(Light Emitting Diode)である。照射光Lは、主に可視光領域から不可視である赤外光領域に広がるスペクトルを持つ光(又は少なくとも可視光領域を含む白色光)である。

【0017】

ランプ208より射出された照射光Lは、回転フィルタ部260に入射される。図2は、回転フィルタ部260を集光レンズ210側から見た正面図である。回転フィルタ部260は、回転式ターレット261、DCモータ262、ドライバ263及びフォトインタラプタ264を備えている。図2に示されるように、回転式ターレット261には、一対の特殊光用フィルタFs及び一対の通常光(白色光)用フィルタFnが円周方向に順に並べて配置されている。各光学フィルタは扇形状を有しており、フィールド周期に応じた角度ピッチ(ここでは約90°の角度ピッチ)で配置されている。なお、以降の説明において「フィールド」は「フレーム」に適宜置き替えてもよい。本実施形態において、フィールド周期、フレーム周期はそれぞれ、1/60秒、1/30秒である。

【0018】

ドライバ263は、システムコントローラ202による制御下でDCモータ262を駆動する。回転フィルタ部260は、回転式ターレット261がDCモータ262によって

10

20

30

40

50

回転動作することにより、ランプ 208 より入射された照射光 L から、スペクトルの異なる二種類の照射光（特殊光 L_s と通常光 L_n）の一方を、撮像と同期したタイミングで取り出す。具体的には、回転式ターレット 261 は、回転動作中、特殊光用フィルタ F_s より特殊光 L_s を、通常光用フィルタ F_n より通常光 L_n を、交互に取り出す。回転式ターレット 261 の回転位置や回転の位相は、回転式ターレット 261 の外周付近に形成された開口（不図示）をフォトインタラプタ 264 によって検出することにより制御される。

【0019】

特殊光用フィルタ F_s は、例えば表層付近の血管構造（又は深層の血管構造、特定の病変部など）の分光画像を撮影するのに適した分光特性を持つ。通常光用フィルタ F_n は、照射光 L を減光する減光フィルタであるが、単なる開口（光学フィルタの無いもの）や絞り機能を兼ねたスリット（光学フィルタの無いもの）に置き換えてもよい。

10

【0020】

回転フィルタ部 260 より取り出された照射光（特殊光 L_s 又は通常光 L_n）は、集光レンズ 210 により LCB（Light Carrying Bundle）102 の入射端面に集光されて LCB 102 内に入射される。

【0021】

LCB 102 内に入射された照射光（特殊光 L_s 又は通常光 L_n）は、LCB 102 内を伝播して電子スコープ 100 の先端に配置された LCB 102 の射出端面より射出され、配光レンズ 104 を介して被写体に照射される。これにより、被写体は、特殊光 L_s と通常光 L_n とによって交互に照射される。照射光により照射された被写体からの戻り光は、対物レンズ 106 を介して固体撮像素子 108 の受光面上で光学像を結ぶ。

20

【0022】

固体撮像素子 108 は、補色市松型画素配置を有するインターレース方式の単板式カラー CMOS（Complementary Metal Oxide Semiconductor）イメージセンサである。固体撮像素子 108 は、受光面上の各画素で結像した光学像を光量に応じた電荷として蓄積して、イエロー Y_e、シアン C_y、グリーン G、マゼンタ M_g の各補色信号を生成し、生成された垂直方向に隣接する 2 つの画素の画像信号を加算し混合して出力する。なお、固体撮像素子 108 は、CMOS イメージセンサに限らず、CCD（Charge Coupled Device）イメージセンサやその他の種類の撮像装置に置き換えられてもよい。固体撮像素子 108 はまた、原色系フィルタ（ベイヤ配列フィルタ）を搭載したものであってもよい。

30

【0023】

回転フィルタ部 260 による特殊光 L_s と通常光 L_n との切り換えのタイミングは、固体撮像素子 108 における撮像期間（フィールド期間）の切り換えのタイミングと同期している。従って、固体撮像素子 108 は、1 フィールド期間中、特殊光 L_s を受光して特殊光観察像の画像信号を生成して出力し、続く 1 フィールド期間中、通常光 L_n を受光して通常光観察像の画像信号を生成して出力する。固体撮像素子 108 は、上記を繰り返すことにより、各観察像の画像信号を交互に出力する。

【0024】

電子スコープ 100 の接続部内には、ドライバ信号処理回路 110 が備えられている。ドライバ信号処理回路 110 には、特殊光観察像、通常光観察像の各画像信号がフィールド周期で固体撮像素子 108 より入力される。ドライバ信号処理回路 110 は、固体撮像素子 108 より入力される画像信号に対して所定の処理を施してプロセッサ 200 の前段信号処理回路 220 に出力する。

40

【0025】

ドライバ信号処理回路 110 はまた、メモリ 112 にアクセスして電子スコープ 100 の固有情報を読み出す。メモリ 112 に記録される電子スコープ 100 の固有情報には、例えば、固体撮像素子 108 の画素数や感度、動作可能なりフレッシュレート、型番等が含まれる。ドライバ信号処理回路 110 は、メモリ 112 より読み出された固有情報をシステムコントローラ 202 に出力する。

【0026】

50

システムコントローラ 202 は、電子スコープ 100 の固有情報に基づいて各種演算を行い、制御信号を生成する。システムコントローラ 202 は、生成された制御信号を用いて、プロセッサ 200 に接続されている電子スコープに適した処理がなされるようにプロセッサ 200 内の各種回路の動作やタイミングを制御する。

【0027】

タイミングコントローラ 204 は、システムコントローラ 202 によるタイミング制御に従って、ドライバ信号処理回路 110 にクロックパルスを供給する。ドライバ信号処理回路 110 は、タイミングコントローラ 204 から供給されるクロックパルスに従って、固体撮像素子 108 をプロセッサ 200 側で処理される映像のフィールドレートに同期したタイミングで駆動制御する。

10

【0028】

前段信号処理回路 220 は、ドライバ信号処理回路 110 より 1 フィールド周期で入力される特殊光観察像、通常光観察像の各画像信号に対してデモザイク処理、マトリックス演算、Y/C 分離等の所定の信号処理を施して、中段信号処理回路 230 に出力する。

【0029】

中段信号処理回路 230 は、特殊光用メモリ 232s1、232s2、通常光用メモリ 232n1、232n2 を有している。特殊光用メモリ 232s1、通常光用メモリ 232n1 には、それぞれ、前段信号処理回路 220 より特殊光観察像、通常光観察像の各画像信号が入力されて書き込まれる（上書きされる）。また、特殊光用メモリ 232s2、通常光用メモリ 232n2 には、それぞれ、後述のフィールド画像出力処理にて求められた予測画像の画像信号が入力されて書き込まれる（上書きされる）。

20

【0030】

中段信号処理回路 230 は、フィールド画像補完回路 234 を有している。フィールド画像補完回路 234 には、各メモリより各画像信号が入力される。フィールド画像補完回路 234 は、各メモリより入力される画像信号をタイミングコントローラ 204 からのクロックパルスに同期させて後段信号処理回路 240 に順次出力する。

【0031】

後段信号処理回路 240 は、フィールド画像補完回路 234 より入力される画像信号を処理してモニタ表示用の画面データを生成し、生成されたモニタ表示用の画面データを所定のビデオフォーマット信号に変換する。変換されたビデオフォーマット信号は、モニタ 300 に出力される。これにより、被写体の特殊観察画像や通常観察画像がモニタ 300 の表示画面に表示される。

30

【0032】

術者は、操作パネル 214 を操作することにより、観察画像の表示形態を設定することができる。観察画像の表示形態としては、例えば、同一サイズの特殊観察画像と通常観察画像とを並べて一画面に表示させる形態、一方の観察画像を親画面表示し、他方の観察画像を子画面表示する形態、術者の操作に従って選択された一方の観察画像を全画面表示させる形態がある。また、表示中の観察画像には、操作パネル 214 によって入力された内視鏡観察に関する情報（例えば、術者名、患者名、観察日時、観察に使用した照射光の種類等）をスーパーインポーズ表示させることができる。

40

【0033】

図 3 (a) ~ 図 3 (g) は、特殊観察画像と通常観察画像とを並べて一画面内に表示させる際の、特殊光 Ls 及び通常光 Ln に関する各種処理のタイミング及び期間を示すシーケンス図である。図 3 (a) は、照射光（特殊光 Ls、通常光 Ln）により被写体（体腔内）が照射されるタイミング及び期間を示す。図 3 (a) に示されるように、特殊光 Ls は、奇数フィールドに対応する期間中、被写体に照射され、通常光 Ln は、偶数フィールドに対応する期間中、被写体に照射される。図 3 (b) は、特殊光用メモリ 232s1 への特殊光観察像の画像信号の書込みタイミング及び保持期間を示す。図 3 (c) は、特殊光用メモリ 232s2 への特殊光観察像の画像信号の書込みタイミング及び保持期間を示す。図 3 (d) は、通常光用メモリ 232n1 への通常光観察像の画像信号の書込みタイ

50

ミング及び保持期間を示す。図3(e)は、通常光用メモリ232n2への通常光観察像の画像信号の書き込みタイミング及び保持期間を示す。図3(f)は、特殊観察画像の出力タイミング及び表示期間を示す。図3(g)は、通常観察画像の出力タイミング及び表示期間を示す。

【0034】

なお、図3(a)~図3(g)の各図において、各種処理のタイミング及び期間は、便宜上、「回転式ターレット261のフィルタの符号(序数)」の表記で示される。例えば、図3(a)の「Fs1」は、特殊光用フィルタFsにより取り出された特殊光Lsによる初回の照射タイミング及び照射期間を示す。また、例えば、図3(b)の「Fs1」は、特殊光(初回)Lsにより照射された被写体の画像信号を特殊光用メモリ232s1へ書き込むタイミング及び書き込まれた画像信号を保持する期間を示す。また、例えば、図3(f)の「Fs1」は、特殊光用メモリ232s1より入力される画像信号(初回)を用いて生成された特殊観察画像がモニタ300に出力されるタイミング及びモニタ300にて表示される期間を示す。なお、図3(a)~図3(g)に示される各種処理間の遅延は無視しても差し支えない程度に極僅かな時間である。従って、図3(a)~図3(g)に示されるように、本実施形態では、便宜上、各種処理間の遅延を考慮しない。

10

【0035】

図3(a)に示されるように、特殊光Ls、通常光Lnはそれぞれ、被写体に2フィールド周期で交互に照射される。そのため、全フィールドにおいて特殊観察画像と通常観察画像の両方を欠落させることなく一画面に並べて表示させるには、例えば、特殊観察画像、通常観察画像のそれぞれにおいて、同じ観察画像を2フィールド続けて表示させることが考えられる。しかし、この場合、特殊観察画像については、奇数フィールドと、これに続く偶数フィールドで同じ画像が表示されるため、垂直方向の解像度が低下する。通常観察画像についても、偶数フィールドと、これに続く奇数フィールドで同じ画像が表示されるため、垂直方向の解像度が低下する。そこで、本実施形態では、中段信号処理回路230において次に説明されるフィールド画像出力処理が行われることにより、垂直方向の解像度の低下が抑えられる。

20

【0036】

[中段信号処理回路230において実行されるフィールド画像出力処理]

以下、フィールド画像出力処理について、図3の「フレーム{n}~フレーム{n+2}」に着目して説明する。

30

【0037】

《フレーム{n}の奇数フィールド》

フレーム{n}の奇数フィールドでは、特殊光観察像の画像信号Fs1が特殊光用メモリ232s1に書き込まれて、フィールド画像補完回路234に入力される。フィールド画像補完回路234は、入力された画像信号Fs1をそのまま、タイミングコントローラ204からのクロックパルスに同期させて後段信号処理回路240に出力する。これにより、後段信号処理回路240にて処理された特殊観察画像Fs1がモニタ300に出力され表示される。

40

【0038】

《フレーム{n}の偶数フィールド》

フレーム{n}の偶数フィールドでは、通常光観察像の画像信号Fn1が通常光用メモリ232n1に書き込まれて、特殊光用メモリ232s1に保持されている特殊光観察像の画像信号Fs1と共にフィールド画像補完回路234に入力される。フィールド画像補完回路234は、入力された画像信号Fs1、Fn1をそのまま、タイミングコントローラ204からのクロックパルスに同期させて後段信号処理回路240に出力する。これにより、後段信号処理回路240にて処理された特殊観察画像Fs1、通常観察画像Fn1がモニタ300に出力されて、一画面内に並べて表示される。

【0039】

《フレーム{n+1}の奇数フィールド》

50

フレーム〔n+1〕の奇数フィールドでは、特殊光観察像の画像信号Fs2が特殊光用メモリ232s1に書き込まれて、通常光用メモリ232n1に保持されている通常光観察像の画像信号Fn1と共にフィールド画像補完回路234に入力される。フィールド画像補完回路234は、入力された画像信号Fs2、Fn1をそのまま、タイミングコントローラ204からのクロックパルスに同期させて後段信号処理回路240に出力する。これにより、後段信号処理回路240にて処理された特殊観察画像Fs2、通常観察画像Fn1がモニタ300に出力されて、一画面内に並べて表示される。

【0040】

極僅かな時間（数フィールド期間）内では、電子スコープ100が体腔内で大きく移動することが少ないため、電子スコープ100による特殊光観察の撮影範囲と通常光観察の撮影範囲とが実質的に変わらず、通常観察画像と特殊観察画像とが同じように変化するものと考えられる。そのため、フィールド画像補完回路234は、直近の特殊観察画像の変化率（現フィールドの特殊光観察像の画像信号Fs2と、前フィールド（フレーム〔n〕の偶数フィールド）の特殊光観察像の画像信号Fs1との比率）を直近の通常観察画像の変化率として推定し、推定された直近の通常観察画像の変化率を直前のフィールド（フレーム〔n〕の偶数フィールド）の通常光観察像の画像信号Fn1で乗算することにより、直後のフィールド（フレーム〔n+1〕の偶数フィールド）の予測画像Fn1''（通常観察画像Fn2を予測した予測画像の画像信号Fn1''）を求める。なお、画像信号Fs1と画像信号Fs2との比率は、例えば、所定の画素領域（有効画素全域や中央の画素領域等）について、画素毎の比率を平均化した値である。

10

20

【0041】

下記に、予測画像の画像信号Fn1''の求め方を数式で示す。

$$F_{n1}'' = F_{n1} \times (F_{s2} / F_{s1})$$

【0042】

フィールド画像補完回路234は、上記数式を用いて求めた予測画像の画像信号Fn1''を通常光用メモリ232n2に書き込む。

【0043】

《フレーム〔n+1〕の偶数フィールド》

フレーム〔n+1〕の偶数フィールドでは、通常光観察像の画像信号Fn2が通常光用メモリ232n1に書き込まれて、特殊光用メモリ232s1に保持されている特殊光観察像の画像信号Fs2と共にフィールド画像補完回路234に入力される。フィールド画像補完回路234は、入力された画像信号Fs2、Fn2をそのまま、タイミングコントローラ204からのクロックパルスに同期させて後段信号処理回路240に出力する。これにより、後段信号処理回路240にて処理された特殊観察画像Fs2、通常観察画像Fn2がモニタ300に出力されて、一画面内に並べて表示される。

30

【0044】

また、フィールド画像補完回路234は、直近の通常観察画像の変化率（現フィールドの通常光観察像の画像信号Fn2と前フィールド（フレーム〔n+1〕の奇数フィールド）の通常光観察像の画像信号Fn1との比率）を直近の特殊観察画像の変化率として推定し、推定された直近の特殊観察画像の変化率を直前のフィールド（フレーム〔n+1〕の奇数フィールド）の特殊光観察像の画像信号Fs2で乗算することにより、直後のフィールド（フレーム〔n+2〕の奇数フィールド）の予測画像Fs2''（特殊観察画像Fs3を予測した予測画像の画像信号Fs2''）を求める。

40

【0045】

下記に、予測画像の画像信号Fs2''の求め方を数式で示す。

$$F_{s2}'' = F_{s2} \times (F_{n2} / F_{n1})$$

【0046】

フィールド画像補完回路234は、上記数式を用いて求めた予測画像の画像信号Fs2''を特殊光用メモリ232s2に書き込む。

【0047】

50

《フレーム〔n+2〕の奇数フィールド》

フレーム〔n+2〕の奇数フィールドでは、特殊光観察像の画像信号Fs3が特殊光用メモリ232s1に書き込まれて、通常光用メモリ232n1に保持されている通常光観察像の画像信号Fn2と共にフィールド画像補完回路234に入力される。

【0048】

ここで、通常観察画像Fn2を予測した予測画像Fn1"と、実際の通常観察画像Fn2とが乖離するほど、通常観察画像が精度良く予測できていないものと考えられる。そこで、フィールド画像補完回路234は、通常観察画像の予測精度を検証するため、所定の画素領域（有効画素全域や中央の画素領域等）について、通常観察画像Fn2を予測した予測画像の画像信号Fn1"と、実際の通常光観察像の画像信号Fn2との差分値（絶対値）を画素毎に算出し、算出された差分値を積和演算した値が所定の閾値未満となるか否かを判定する。

10

【0049】

積和演算値が所定の閾値未満となる場合、通常観察画像を精度良く予測することができているものとみなされる。フィールド画像補完回路234は、通常観察画像の予測精度が現状高いことから、現フィールドで撮像されるであろう通常光観察像の画像信号Fn2'の推定を行う。

【0050】

具体的には、フィールド画像補完回路234は、中間画像（特殊観察画像Fs3と特殊観察画像Fs2との中間画像）が特殊観察画像Fs2に対してどの程度変化するか、つまり、直近の特殊観察画像が1フィールドでどの程度変化するかを計算する。フィールド画像補完回路234は、計算された直近1フィールドの特殊観察画像の変化率を直近1フィールドにおける通常観察画像の変化率とみなし、この通常観察画像の変化率と通常光観察像の画像信号Fn2とを乗算することにより、現フィールドで撮像されるであろう通常光観察像の画像信号Fn2'を推定する。

20

【0051】

下記に、推定画像の画像信号Fn2'の求め方を数式で示す。

$$Fn2' = Fn2 \times \{ [(Fs3 / Fs2) - 1] / 2 + 1 \}$$

【0052】

また、フィールド画像補完回路234は、直近の特殊観察画像の変化率（現フィールドの特殊光観察像の画像信号Fs3と、前フィールド（フレーム〔n+1〕の偶数フィールド）の特殊光観察像の画像信号Fs2との比率）を直近の通常観察画像の変化率として推定し、推定された直近の通常観察画像の変化率を直前のフィールド（フレーム〔n+1〕の偶数フィールド）の通常光観察像の画像信号Fn2で乗算することにより、直後のフィールド（フレーム〔n+2〕の偶数フィールド）の予測画像Fn2"（通常観察画像Fn3を予測した予測画像の画像信号Fn2"）を求める。

30

【0053】

下記に、予測画像の画像信号Fn2"の求め方を数式で示す。

$$Fn2" = Fn2 \times (Fs3 / Fs2)$$

【0054】

フィールド画像補完回路234は、推定された画像信号Fn2'と、特殊光用メモリ232s1より入力された画像信号Fs3を、タイミングコントローラ204からのクロックパルスに同期させて後段信号処理回路240に出力する。これにより、後段信号処理回路240にて処理された特殊観察画像Fs3、通常観察画像Fn2'がモニタ300に出力されて、一画面内に並べて表示される。すなわち、通常観察画像について、欠落フィールドとなり得る（前フィールド（フレーム〔n+1〕の偶数フィールド）と同じ通常観察画像Fn2が表示され得る）現フィールドが推定画像である通常観察画像Fn2'によって補完されてリフレッシュレートが向上する。そのため、垂直方向の解像度の低下が抑えられる。

40

【0055】

50

一方、積和演算値が所定の閾値以上となる場合、通常観察画像を精度良く予測することができていないものとみなされる。通常観察画像の予測精度が低い場合、精度の低い推定画像しか求めることができないため、推定画像による欠落フィールドの補完を行うと、欠落フィールドの前後において却って不自然な動画像になりかねない。

【0056】

そこで、フィールド画像補完回路234は、通常観察画像の推定を行わず、通常光用メモリ232n1より入力された画像信号Fn2、特殊光用メモリ232s1より入力された画像信号Fs3をそのまま、タイミングコントローラ204からのクロックパルスに同期させて後段信号処理回路240に出力する。これにより、後段信号処理回路240にて処理された特殊観察画像Fs3、通常観察画像Fn2がモニタ300に出力されて、一画面内に並べて表示される。すなわち、通常観察画像について、推定画像による欠落フィールドの補完を中止することにより、欠落フィールドの前後における動画像の劣化が避けられる。

10

【0057】

フィールド画像補完回路234は、推定画像による欠落フィールドの補完を中止する場合も、推定画像による欠落フィールドの補完を行う場合と同じく、予測画像の画像信号Fn2”を求める。

【0058】

《フレーム〔n+2〕の偶数フィールド》

フレーム〔n+2〕の偶数フィールドでは、通常光観察像の画像信号Fn3が通常光用メモリ232n1に書き込まれて、特殊光用メモリ232s1に保持されている特殊光観察像の画像信号Fs3と共にフィールド画像補完回路234に入力される。

20

【0059】

ここで、特殊観察画像Fs3を予測した予測画像Fs2”と、実際の特殊観察画像Fs3とが乖離するほど、特殊観察画像が精度良く予測できていないものと考えられる。そこで、フィールド画像補完回路234は、特殊観察画像の予測精度を検証するため、所定の画素領域（有効画素全域や中央の画素領域等）について、特殊観察画像Fs3を予測した予測画像の画像信号Fs2”と、実際の特殊光観察像の画像信号Fs3との差分値（絶対値）を画素毎に算出し、算出された差分値を積和演算した値が所定の閾値未満となるか否かを判定する。

30

【0060】

積和演算値が所定の閾値未満となる場合、特殊観察画像を精度良く予測することができていないものとみなされる。フィールド画像補完回路234は、特殊観察画像の予測精度が現状高いことから、現フィールドで撮像されるであろう特殊光観察像の画像信号Fs3’の推定を行う。

【0061】

具体的には、フィールド画像補完回路234は、中間画像（通常観察画像Fn3と通常観察画像Fn2との中間画像）が通常観察画像Fn2に対してどの程度変化するか、つまり、直近の通常観察画像が1フィールドでどの程度変化するかを計算する。フィールド画像補完回路234は、計算された直近1フィールドの通常観察画像の変化率を直近1フィールドにおける特殊観察画像の変化率とみなし、この特殊観察画像の変化率と特殊光観察像の画像信号Fs3とを乗算することにより、現フィールドで撮像されるであろう特殊光観察像の画像信号FS3’を推定する。

40

【0062】

下記に、推定画像の画像信号Fs3’の求め方を数式で示す。

$$Fs3' = Fs3 \times \{ [(Fn3 / Fn2) - 1] / 2 + 1 \}$$

【0063】

また、フィールド画像補完回路234は、直近の通常観察画像の変化率（現フィールドの通常光観察像の画像信号Fn3と、前フィールド（フレーム〔n+2〕の奇数フィールド）の通常光観察像の画像信号Fn2との比率）を直近の特殊観察画像の変化率として推

50

定し、推定された直近の特殊観察画像の変化率を直前のフィールド（フレーム〔 $n+2$ 〕の奇数フィールド）の特殊光観察像の画像信号 $F s 3$ で乗算することにより、直後のフィールド（フレーム〔 $n+3$ 〕の奇数フィールド）の予測画像 $F s 3''$ （特殊観察画像 $F s 4$ を予測した予測画像の画像信号 $F s 3''$ ）を求める。

【0064】

下記に、予測画像の画像信号 $F s 3''$ の求め方を数式で示す。

$$F s 3'' = F s 3 \times (F n 3 / F n 2)$$

【0065】

フィールド画像補完回路234は、推定された画像信号 $F s 3'$ と、通常光用メモリ232 $n 1$ より入力された画像信号 $F n 3$ を、タイミングコントローラ204からのクロックパルスに同期させて後段信号処理回路240に出力する。これにより、後段信号処理回路240にて処理された特殊観察画像 $F s 3'$ 、通常観察画像 $F n 3$ がモニタ300に出力されて、一画面内に並べて表示される。すなわち、特殊観察画像について、欠落フィールドとなり得る（前フィールド（フレーム〔 $n+2$ 〕の奇数フィールド）と同じ特殊観察画像 $F s 3$ が表示され得る）現フィールドが推定画像である特殊観察画像 $F s 3'$ によって補完されてリフレッシュレートが向上する。そのため、垂直方向の解像度の低下が抑えられる。

【0066】

一方、積和演算値が所定の閾値以上となる場合、特殊観察画像を精度良く予測することができていないものとみなされる。そこで、フィールド画像補完回路234は、特殊観察画像の推定を行わず、特殊光用メモリ232 $s 1$ より入力された画像信号 $F s 3$ 、通常光用メモリ232 $n 1$ より入力された画像信号 $F n 3$ をそのまま、タイミングコントローラ204からのクロックパルスに同期させて後段信号処理回路240に出力する。これにより、後段信号処理回路240にて処理された特殊観察画像 $F s 3$ 、通常観察画像 $F n 3$ がモニタ300に出力されて、一画面内に並べて表示される。すなわち、特殊観察画像について、推定画像による欠落フィールドの補完を中止することにより、欠落フィールドの前後における動画像の劣化が避けられる。

【0067】

フィールド画像補完回路234は、推定画像による欠落フィールドの補完を中止する場合も、推定画像による欠落フィールドの補完を行う場合と同じく、予測画像の画像信号 $F s 3''$ を求める。

【0068】

以上が本発明の例示的な実施形態の説明である。本発明の実施形態は、上記に説明したものに限定されず、本発明の技術的思想の範囲において様々な変形が可能である。例えば明細書中に例示的に明示される実施形態等又は自明な実施形態等を適宜組み合わせた内容も本発明の実施形態に含まれる。

【0069】

上記の実施形態では、ある時点において、予測画像と実際の画像との差分の積和演算値が所定の閾値未満となる時、当該時点の画像の予測精度が高いものとみなされているが、別の実施形態では、積和演算値が複数フレーム連続して所定の閾値未満となる時にはじめて、当該時点の画像の予測精度が高いものとみなされるようにしてもよい。この場合、推定画像を補完することによる欠落フィールドの前後における動画像の劣化がより確実に避けられる。

【符号の説明】

【0070】

- 1 電子内視鏡システム
- 100 電子スコープ
- 102 LCB
- 104 配光レンズ
- 106 対物レンズ

10

20

30

40

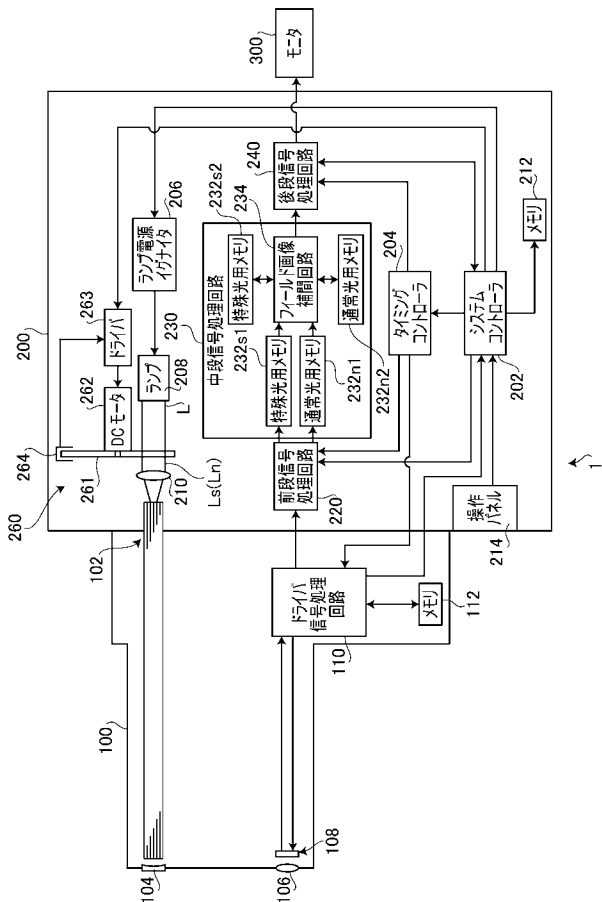
50

- 108 固体撮像素子
- 110 ドライバ信号処理回路
- 112 メモリ
- 200 プロセッサ
- 202 システムコントローラ
- 204 タイミングコントローラ
- 206 ランプ電源イグナイタ
- 208 ランプ
- 210 集光レンズ
- 212 メモリ
- 214 操作パネル
- 220 前段信号処理回路
- 230 中段信号処理回路
- 232s1, 232s2 特殊光用メモリ
- 232n1, 232n2 通常光用メモリ
- 234 フィールド画像補完回路
- 240 後段信号処理回路
- 260 回転フィルタ部
- 261 回転式ターレット
- Fs 特殊光用フィルタ
- Fn 通常光用フィルタ
- 262 DCモータ
- 263 ドライバ
- 264 フォトインタラプタ

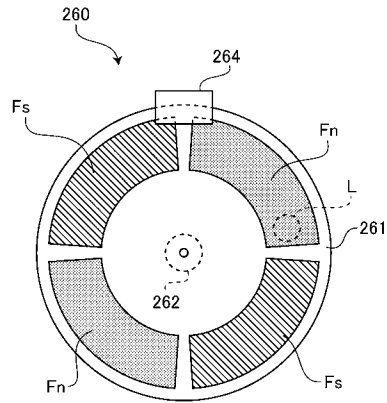
10

20

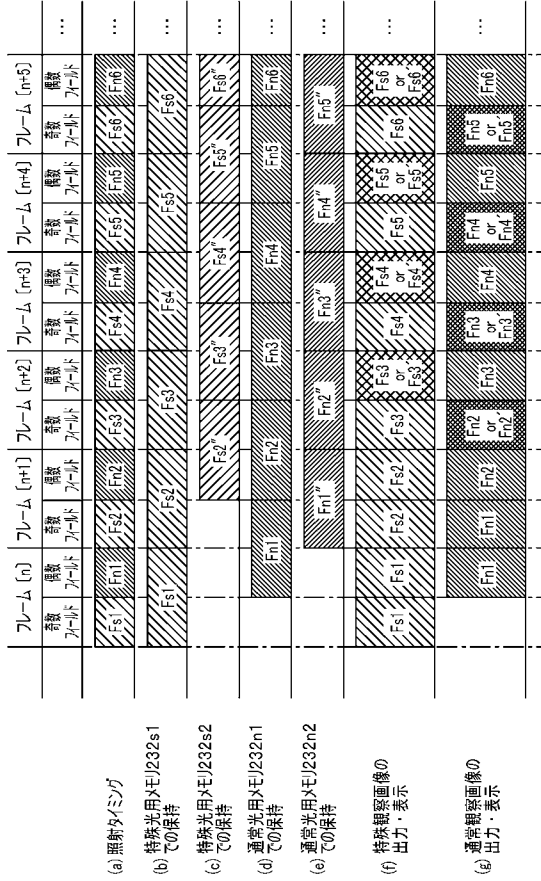
【図1】



【図2】



【 図 3 】



专利名称(译)	电子内窥镜系统		
公开(公告)号	JP2017158672A	公开(公告)日	2017-09-14
申请号	JP2016044138	申请日	2016-03-08
[标]申请(专利权)人(译)	保谷股份有限公司		
申请(专利权)人(译)	HOYA株式会社		
[标]发明人	林佳宏		
发明人	林 佳宏		
IPC分类号	A61B1/04 G02B23/24 H04N7/18		
FI分类号	A61B1/04.372 A61B1/04.362.A G02B23/24.B H04N7/18.M A61B1/00.510 A61B1/00.513 A61B1/045.610 A61B1/045.622 A61B1/045.632 A61B1/05 A61B1/06.611		
F-TERM分类号	2H040/CA13 2H040/FA13 2H040/GA02 2H040/GA06 2H040/GA10 2H040/GA11 4C161/BB01 4C161/CC06 4C161/JJ17 4C161/LL02 4C161/MM02 4C161/NN01 4C161/PP12 4C161/RR03 4C161/RR22 4C161/SS22 4C161/TT07 4C161/WW05 5C054/CC07 5C054/ED14 5C054/HA12		
代理人(译)	山鹿SoTakashi		
其他公开文献	JP6655433B2		
外部链接	Espacenet		

摘要(译)

要解决的问题：使用不准确的估计图像补充缺失的字段会导致缺少字段之前和之后的非自然运动图像。 解决方案：电子内窥镜系统基于通过对对象成像产生的第一图像和第二图像来预测在下一个第二照射周期中拍摄的第二图像，并预测第二图像基于在第一照射时段期间实际捕获的第二图像与在下一个第二照射时段期间实际拍摄的第二图像之间的比较结果，预测装置的预测精度高而且判断是否。当确定上述预测的准确度高时，电子内窥镜系统估计将在下一个第二照射周期之后立即在第一照射周期中捕获的第二图像，并估计估计的第二图像。当第二图像与在第一照射时段期间拍摄的第一图像一起显示在显示屏幕上并且确定预测的准确度不高时，下一次第二次照射

